



Lůžka s dřevěným obložením jsou vhodná pro domácí, ústavní a nemocniční péči o starší osoby i pacienty se zdravotním postižením. Rošt s lamelovou konstrukcí umožňuje polohovat pacienta (2–5 segment). Polohování roštu je mechanické nebo elektromotorem, výška ložné plochy je variantně pevná či výškově stavitelná s elektrickým ovládním. V rozích postele jsou držáky pro uchycení hrazdy a infúzního stojanu spustitelné postranice v desénu dřeva, možnost pojíždné varianty. K postelím je možno dodávat noční stolky ve stejném desénu s výklpnou jídelní deskou.

Lůžko JÄRVEN



PLE-U90-0



Křeslo pro kardiaky KBLW-11



Noční stolek NS-2



Noční stolek NS-1

© set servis, Heřkvice, www.setservis.cz, 10/2004

KK-EDEX, spol. s r. o., Artura Krause 2370, 530 02 Pardubice
tel.: 466 303 484, fax: 466 304 118, mobilní tel.: 724 186 069
e-mail: prodej@kk-edex.cz, www.kk-edex.cz

KK-EDEX
PARDUBICE

Nemocniční polohovací lůžka

- výškově stavitelná
- Trendelenburg a Anti-Trendelenburg
- 5-dílný polohovatelný rošt
- autoregrese zádového dílu
- rychlospouštění zádového dílu
- zasunovací sklopné zábrany
- plastová čela
- centrální blokování kol
- RTG kazeta
- možnost prodloužení lůžka

Bezrámové polohovací
a zvedací lůžko
PLE-N85-T



Rámové polohovací a zvedací lůžko PLE-N85-T



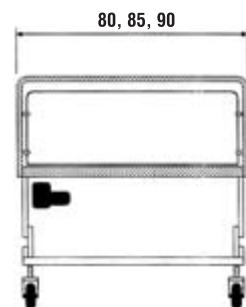
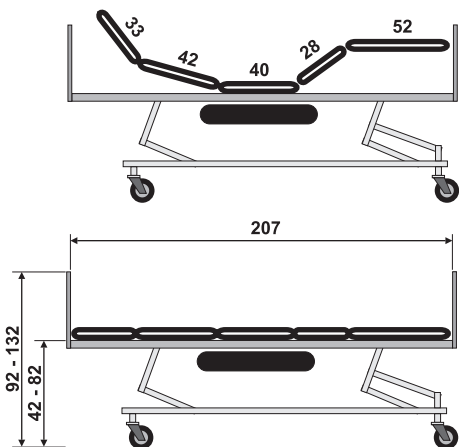
Nemocniční lůžka mechanická, elektrická a hydraulická



Polohovací lůžko PLL-N90-0



Polohovací lůžko PLE-N90-0



Dětská nemocniční lůžka a postýlky

Výškové nastavení

- elektricky
- hydraulicky
- zdvih o 38 cm
- šoková poloha

Polohování

- elektrické
- mechanické
- 5-dílný rošt
- kovové lamely

Další možnosti

- plastová čela
- RTG kazeta
- dělené zábrany
- prodloužení lůžka



Dětské lůžko polohovací elektrické výškově stavitelné



Dětská polohovací postýlka

Lehátka sprchovací, vyšetřovací a převozní



Sprchovací lehátko LS-2000



Převozní lehátko

